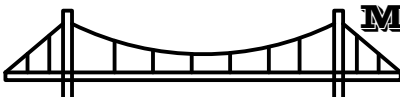
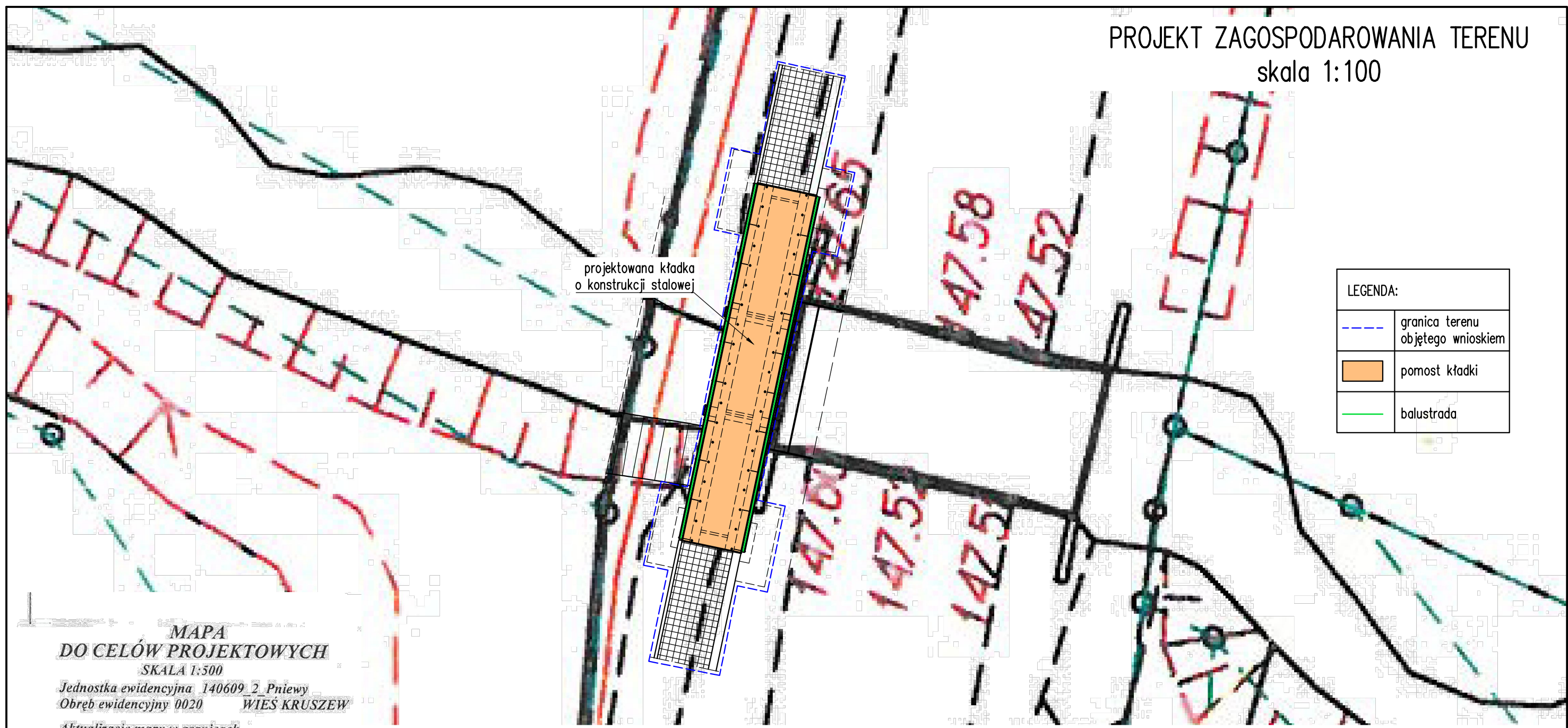


ORIENTACJA  
skala 1:50 000



Biuro Projektowe:		<b>MK - MOSTY</b>		mgr inż. Krzysztof MAC ul. Długosza 6/21	
Inwestor:		Przedsięwzięcie:			
POWIATOWY ZARZĄD DRÓG W GRÓJCU ODRZYWOŁEK 8A 05-622 BIELSK DUŻY		BUDOWA KŁADKI DLA PIESZYCH PRZEZ RZĘKĘ KRUSZEWKA W MIEJSCOWOŚCI KRUSZEW W CIĄGU DROGI POWIATOWEJ NR 1602W WILCZORUDA-MICHRÓW			
Opracowanie: PROJEKT WYKONAWCZY					
Objekt: KŁADKA DLA PIESZYCH W M. KRUSZEW			Rysunek: ORIENTACJA		
Funkcja:	Tytuł, imię i nazwisko:	Nr uprawnień:	Podpis:	Data:	
Projektant:	mgr inż. Krzysztof MAC	207/81	<i>MAC</i>	12.2016	
Sprawdzający:	inż. Józef SIRY	122/72		12.2016	
Opracowała:	mgr inż. Monika KRAJEWSKA	-	<i>Krajewska</i>	12.2016	
Pracownia projektowa:	 <b>MK - MOSTY</b>		Skala: 1:50000	Nr rys. <b>1</b>	

PROJEKT ZAGOSPODAROWANIA TERENU  
skala 1:100



LEGENDA:

	granica terenu objętego wnioskiem
	pomost kładki
	balustrada

MAPA  
DO CELÓW PROJEKTOWYCH  
SKALA 1:500

Jednostka ewidencyjna 140609 2 Pniewy  
Obręb ewidencyjny 0020 WIEŚ KRUSZEW

Aktualizację mapy w granicach opracowania dla działki nr 13/1 wykonano w dniu 2016-07-25

Układ współrzędnych: 2000/7  
Poziom odniesienia: Kronsztadt 60  
Nr sekcji mapy: 7.166.19.01.4.4

Nie wyklucza się istnienia w terenie również urządzeń podziemnych, dla których było brak informacji branżowych i nie zostały odnalezione w terenie w czasie inwentaryzacji geodezyjnej

Granice działek uwidocznione na niniejszej mapie zostały wykreślone na podstawie danych ewidencji gruntów  
Mapa do celów projektowych została wykonana bez przeprowadzania badania dotyczącego obciążeń służebnościami gruntowymi

DER GK.6640.2651.2016  
PRZEDSIĘBIORSTWO USŁUG GEODEZYJNYCH "GEO" S.C.  
05-600 Grójec, ul. Lewiczyńska 45  
tel. 501-547-139  
NIP 797-16-09-121  
GEODETA UPRAWNIONY  
Marcin Ignatowski  
Nr upraw. zaw. 19293

POSWIADCZA SIĘ, ZE NINIEJSZY DOKUMENT ZOSTAŁ OPRACOWANY W WYNIKU PRAC GEODEZYJNYCH I KARTOGRAFICZNYCH, KTÓRYCH REZULTATY ZAWIERA OPERAT TECHNICZNY WPISANY DO EWIDENCJI MATERIAŁÓW PAŃSTWOWEGO ZASOBU GEODEZYJNEGO I KARTOGRAFICZNEGO

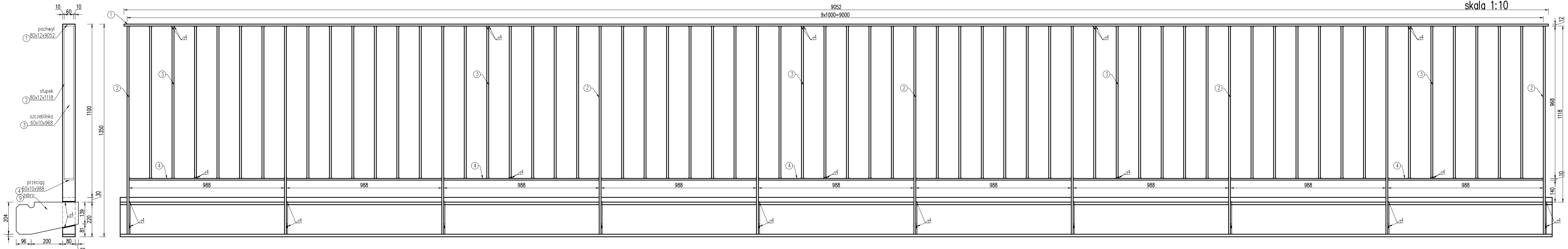
Organ prowadzący państwowy zasób geodezyjny i kartograficzny	Starosta Grójecki
Identyfikator ewidencyjny materiału zasobu - operatu technicznego	P.1406.2016. 3001
Data wpisania do ewidencji materiałów zasobu	2016-08-23
Imię, nazwisko i podpis osoby reprezentującej organ	

7 up. STAROSTY GRÓJECKIEGO

Biuro Projektowe: <b>MK - MOSTY</b> mgr inż. Krzysztof MAC ul. Długosza 6/21				
Investor: POWIATOWY ZARZĄD DRÓG W GRÓJCU ODRZYWOŁEK 8A 05-622 BIELSK DUŻY	Przedsięwzięcie: BUDOWA KŁADKI DLA PIESZYCH PRZEZ RZEKĘ KRUSZEWKA W MIEJSCOWOŚCI KRUSZEW W CIĄGU DROGI POWIATOWEJ NR 1602W WILCZORUDA-MICHRÓW			
Opracowanie: PROJEKT WYKONAWCZY				
Objekt: KŁADKA DLA PIESZYCH W M. KRUSZEW	Rysunek: PROJEKT ZAGOSPODAROWANIA TERENU			
Funkcja:	Tytuł, imię i nazwisko:	Nr uprawnień:	Podpis:	Data:
Projektant:	mgr inż. Krzysztof MAC	207/81		12.2016
Sprawdzający:	inż. Józef SIRY	122/72		12.2016
Opracowała:	mgr inż. Monika KRAJEWSKA	-		12.2016
Pracownia projektowa:		Skala: 1:100	Nr rys. 2	

SCHEMAT KONSTRUKCJI BALUSTRADY

skala 1:10

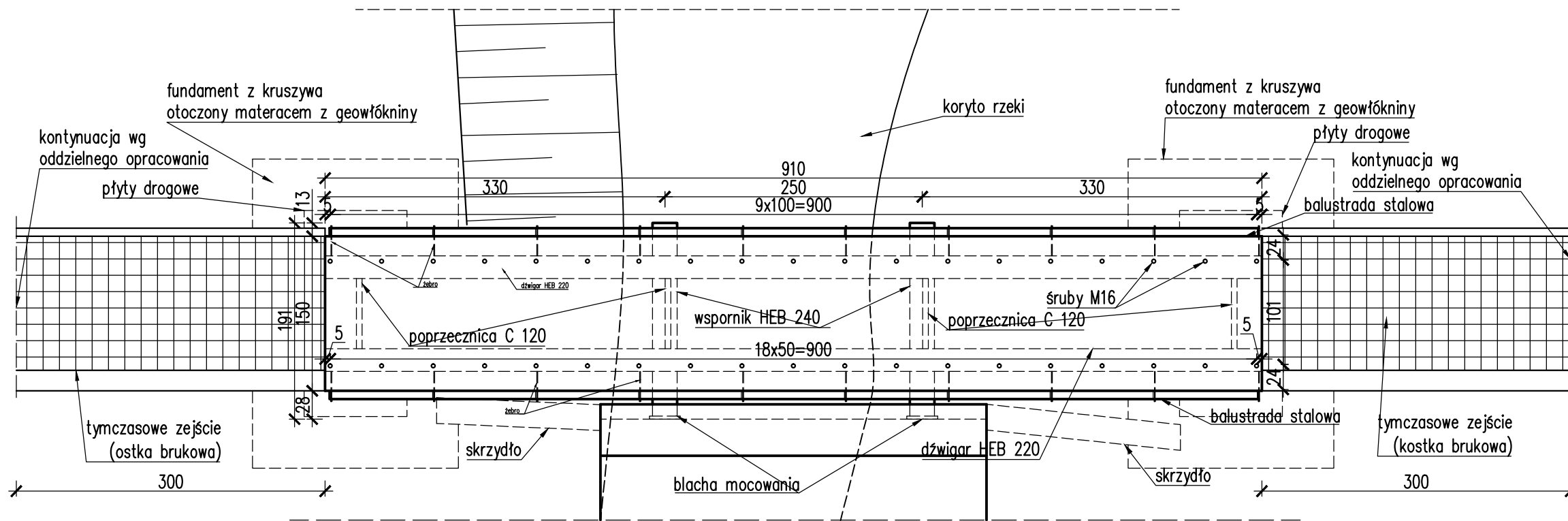


ZAPOTRZEBOWANIE STALI

Lp.	NR. ELEMENTU	ELEMENT	PRZEKRÓJ		DŁUGOŚĆ [mm]	ILOŚĆ [szt]	CIĘŻAR [kg]			
			B [mm]	H [mm]			JEDNOSTKOWY	ELEMENTU	CAŁKOWITY	
1.	1	POCHWYT	80	12	9052	1	7850,00	68,22	68,22	
2.	2	SŁUPEK	80	12	1338	10	7850,00	10,08	100,83	
3.	3	SZCZEBLINKA	60	10	968	54	7850,00	4,56	246,20	
4.	4	PRZECIĄG	60	10	988	9	7850,00	4,65	41,88	
CIĘŻAR SPAWÓW							1,8% CIĘŻARU CAŁKOWITEGO		—	8,22
									CIĘŻAR CAŁKOWITY STALI [kg]	465,35

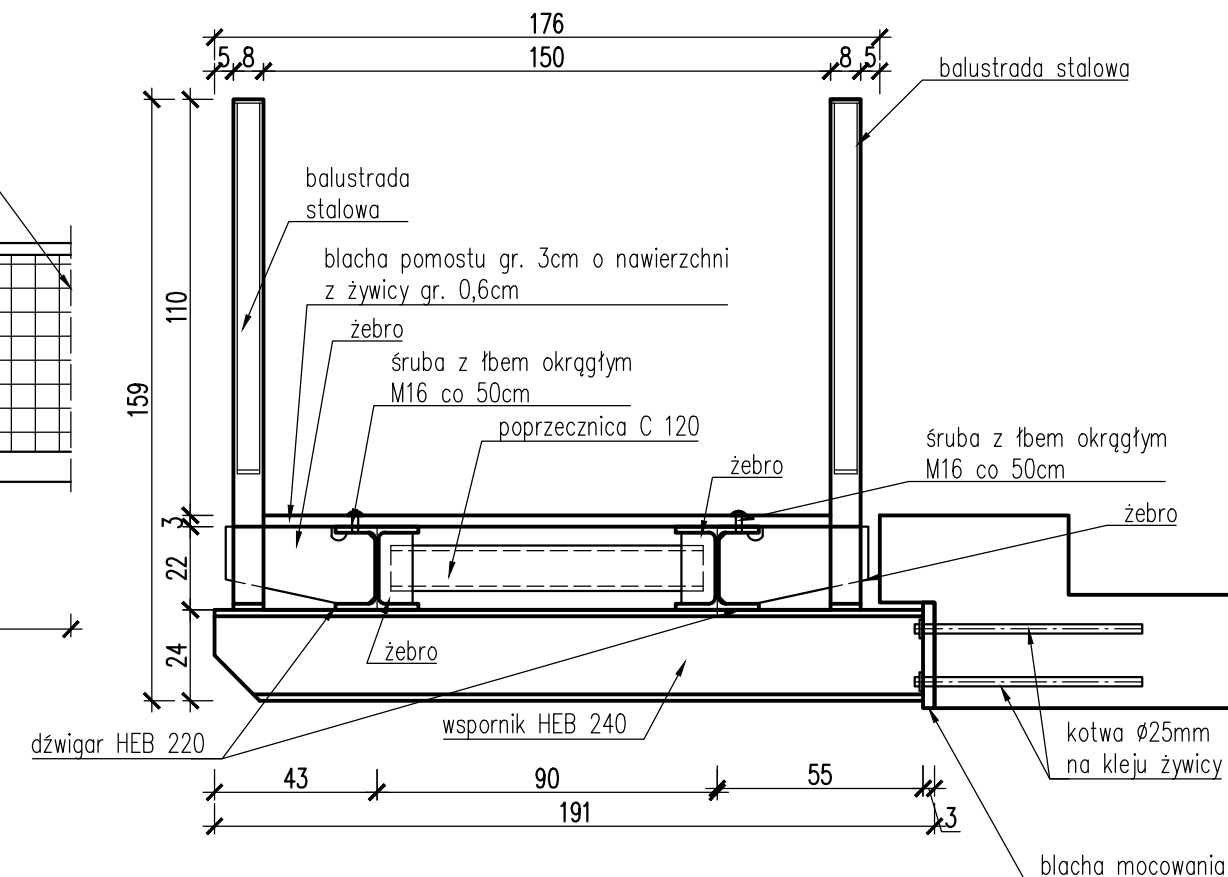
Biuro Projektowe: <b>MK - MOSTY</b>		mgr inż. Krzysztof MAC ul. Długosza 6/21		
Inwestor: POWIATOWY ZARZĄD DRÓG W GRÓJCU ODRZYWOŁEK 8A 05-622 BIELSK DUŻY		Przedsięwzięcie: BUDOWA KŁADKI DLA PIESZYCH PRZEZ RZEKĘ KRUSZEWKA W MIEJSCOWOŚCI KRUSZEW W CIĄGU DROGI POWIATOWEJ NR 1602W WILCZORUDA-MICHRÓW		
Opracowanie: PROJEKT WYKONAWCZY				
Objekt: KŁADKA DLA PIESZYCH W M. KRUSZEW		Rysunek: SCHEMAT KONSTRUKCJI BALUSTRADY		
Funkcja:	Tytuł, imię i nazwisko:	Nr uprawnień:	Podpis:	Data:
Projektant:	mgr inż. Krzysztof MAC	207/81	<i>Mac</i>	12.2016
Sprawdzający:	inż. Józef SIRY	122/72		12.2016
Opracowała:	mgr inż. Monika KRAJEWSKA	-	<i>Krajewska</i>	12.2016
Pracownia projektowa:		Skala: 1:10	Nr rys. 5	

**WIDOK Z GÓRY**  
skala 1:50



**RYСУNEK OGÓLNY**  
skala 1:20/1:50

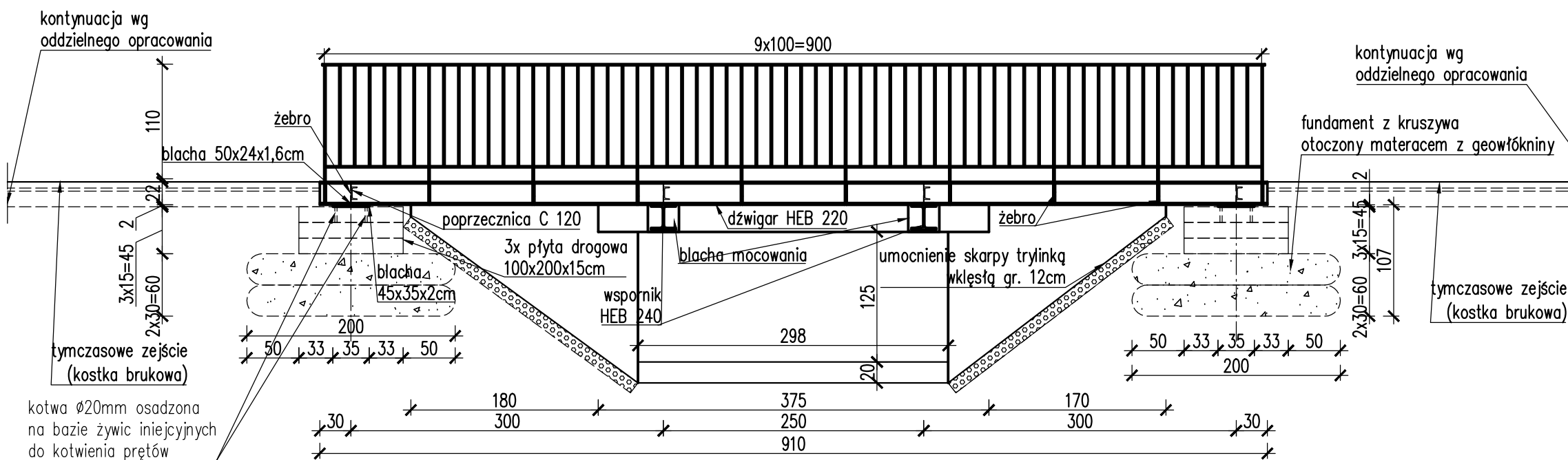
**PRZEKRÓJ POPRZECZNY**  
skala 1:20



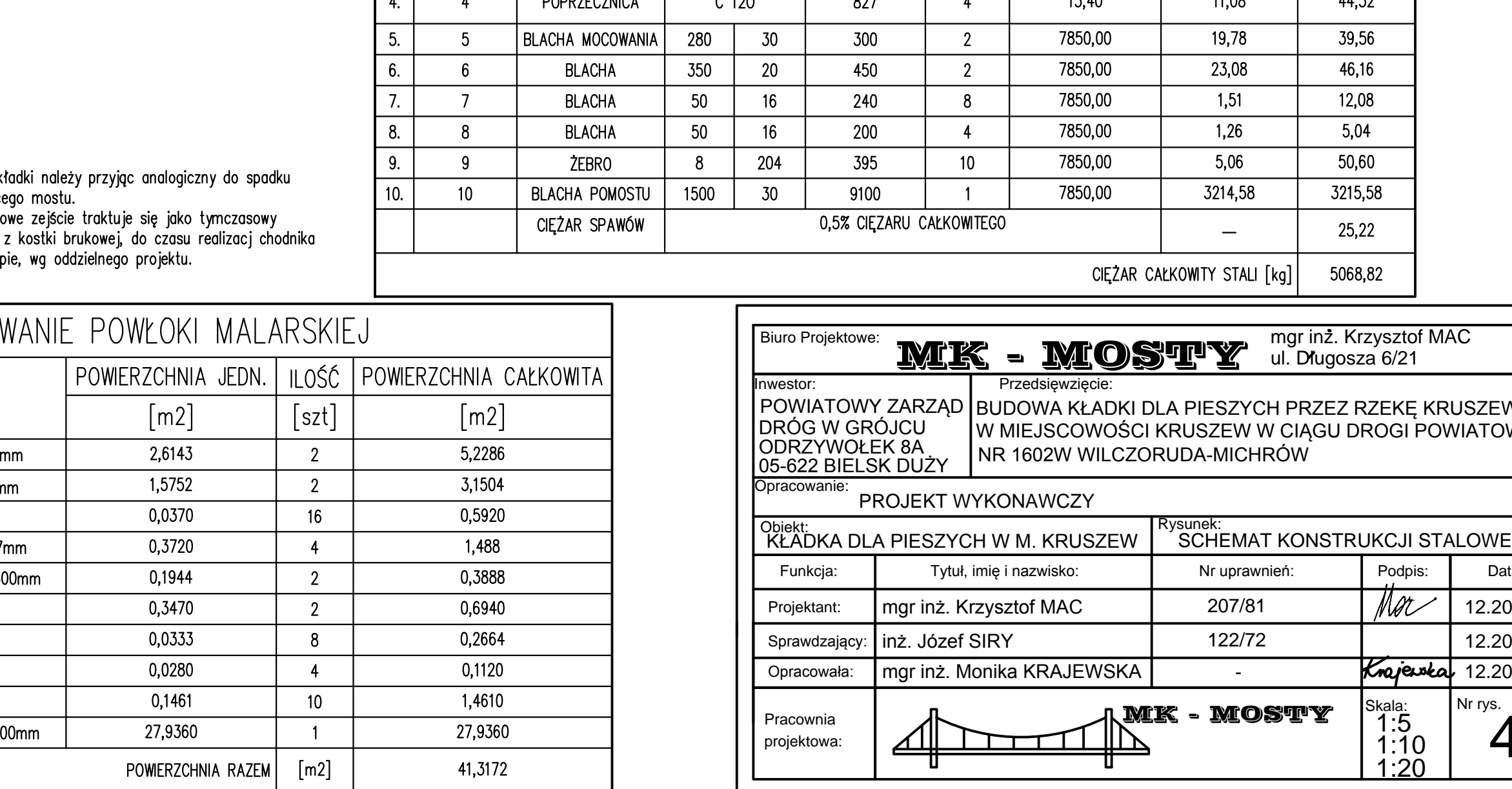
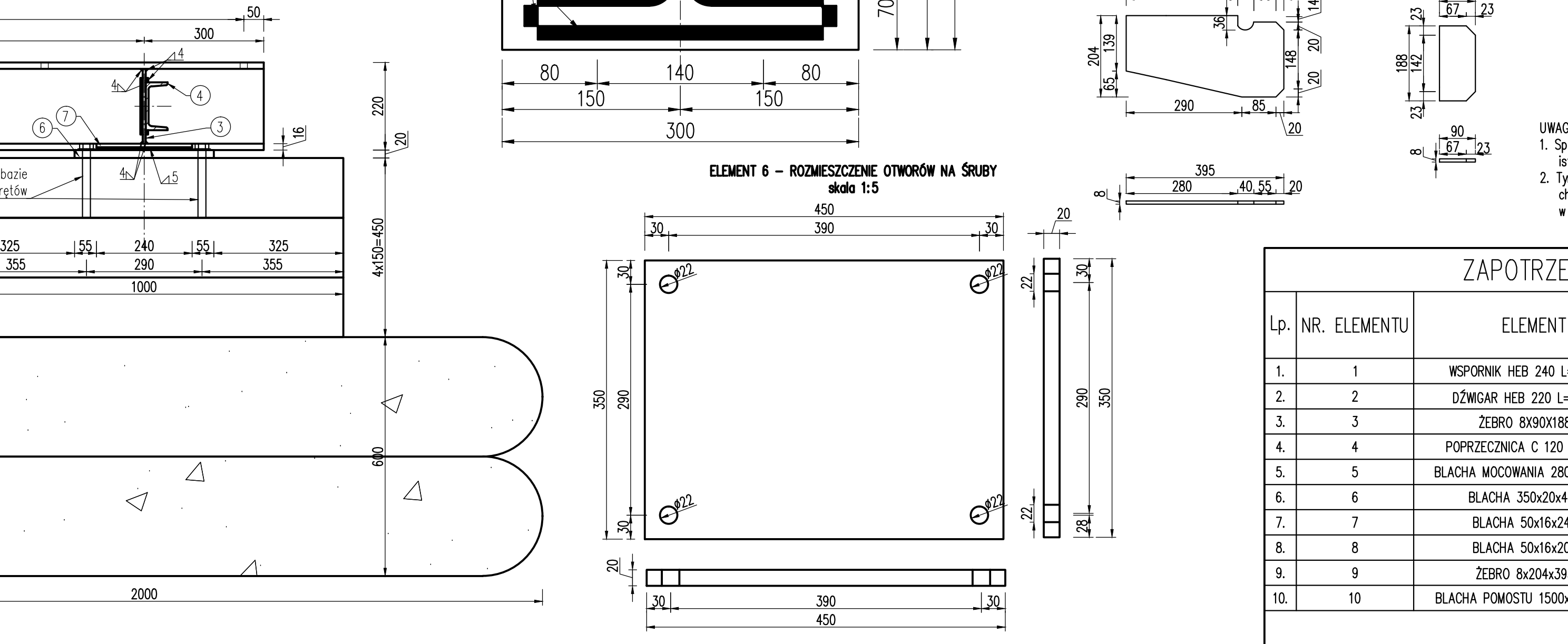
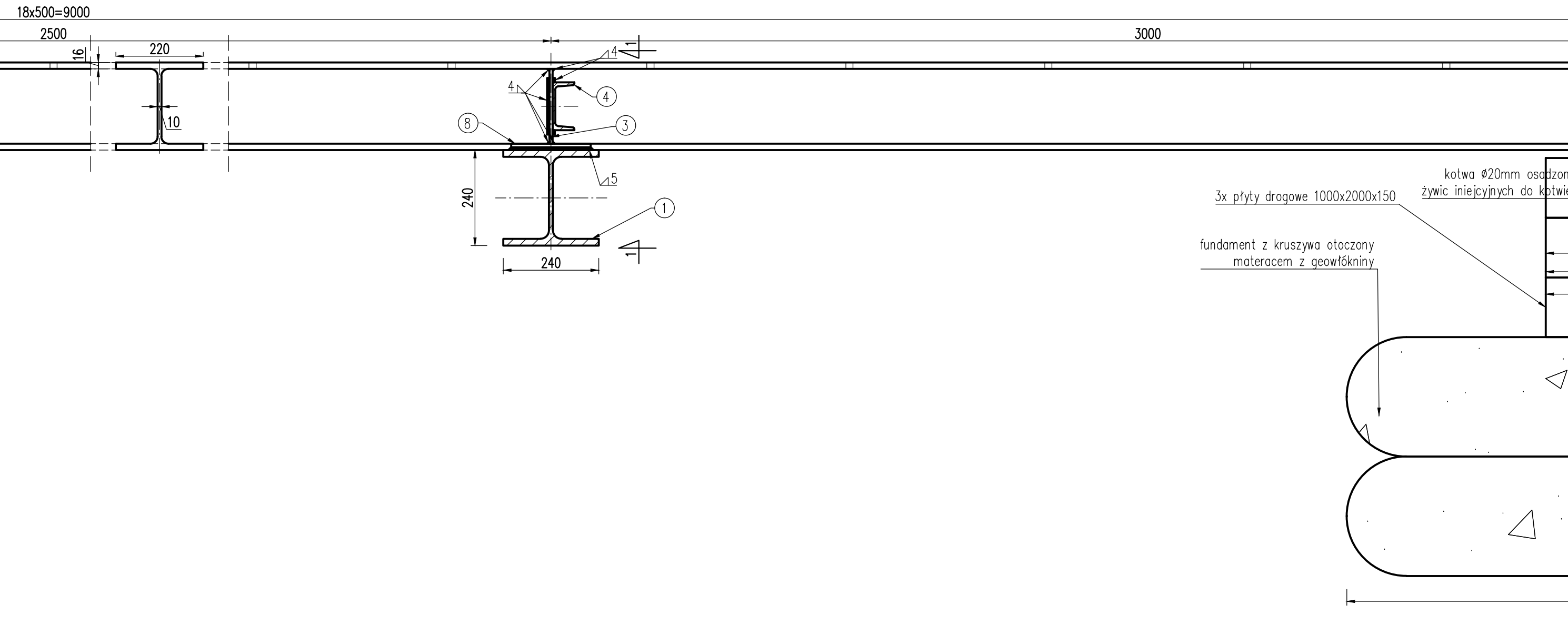
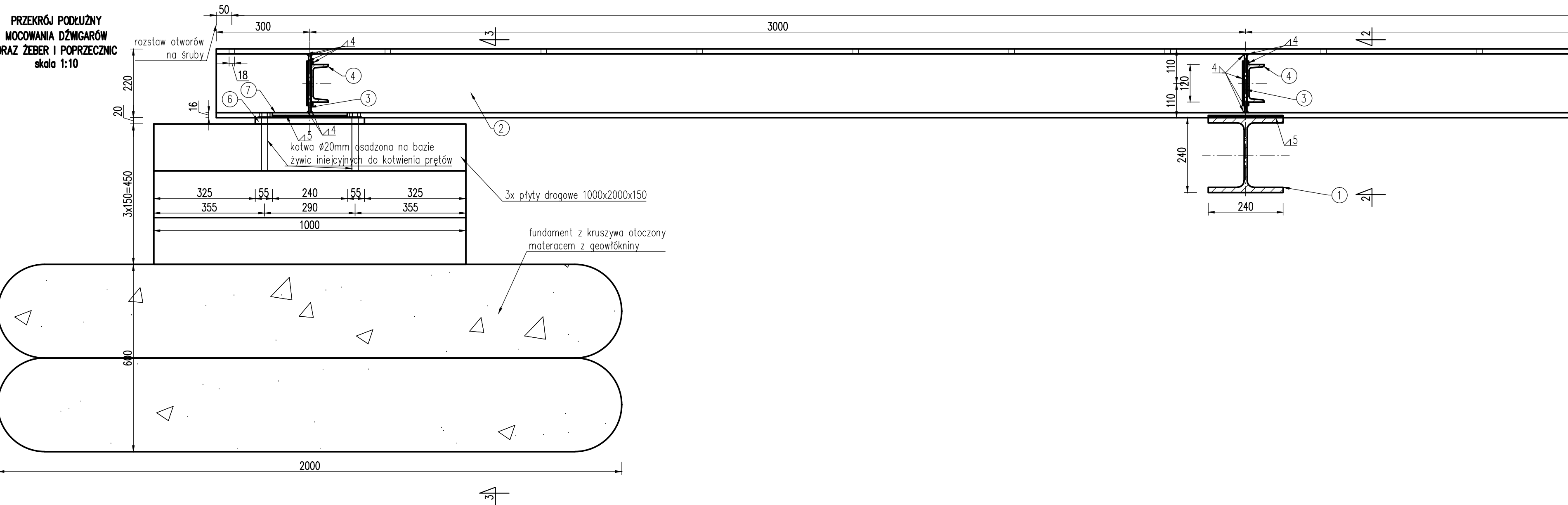
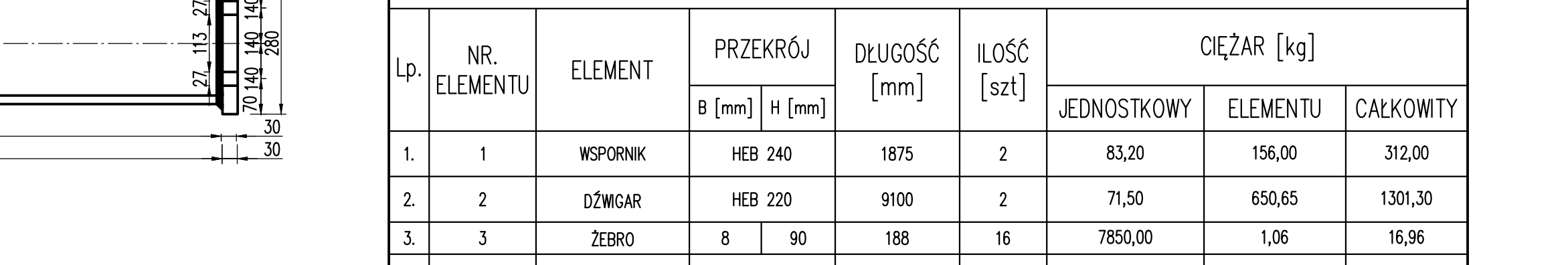
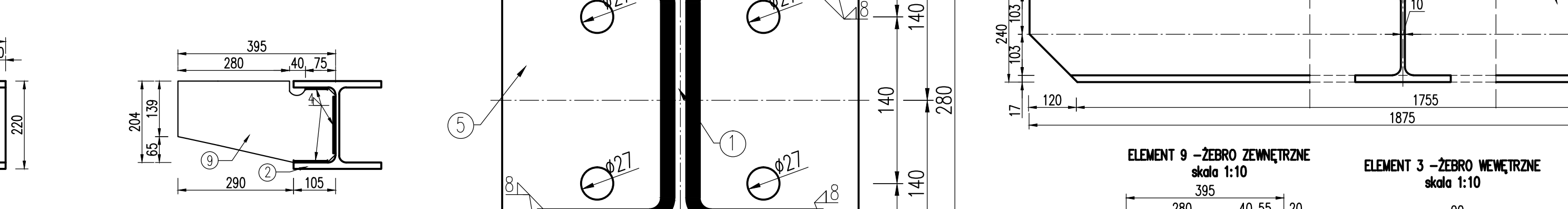
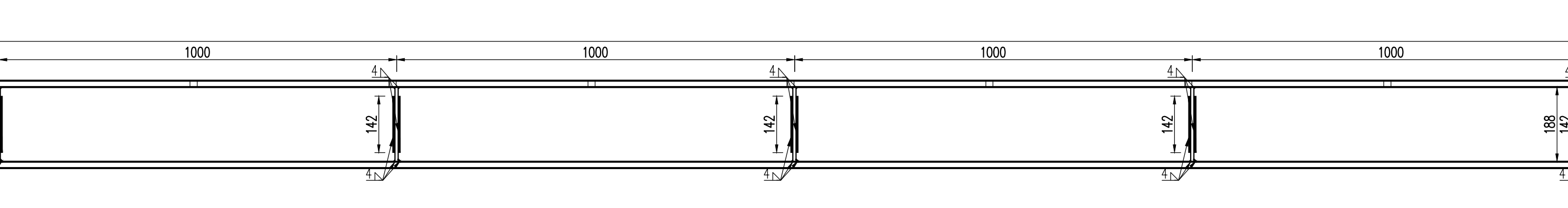
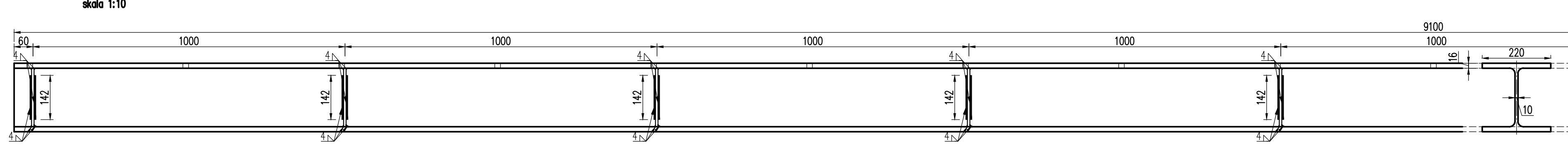
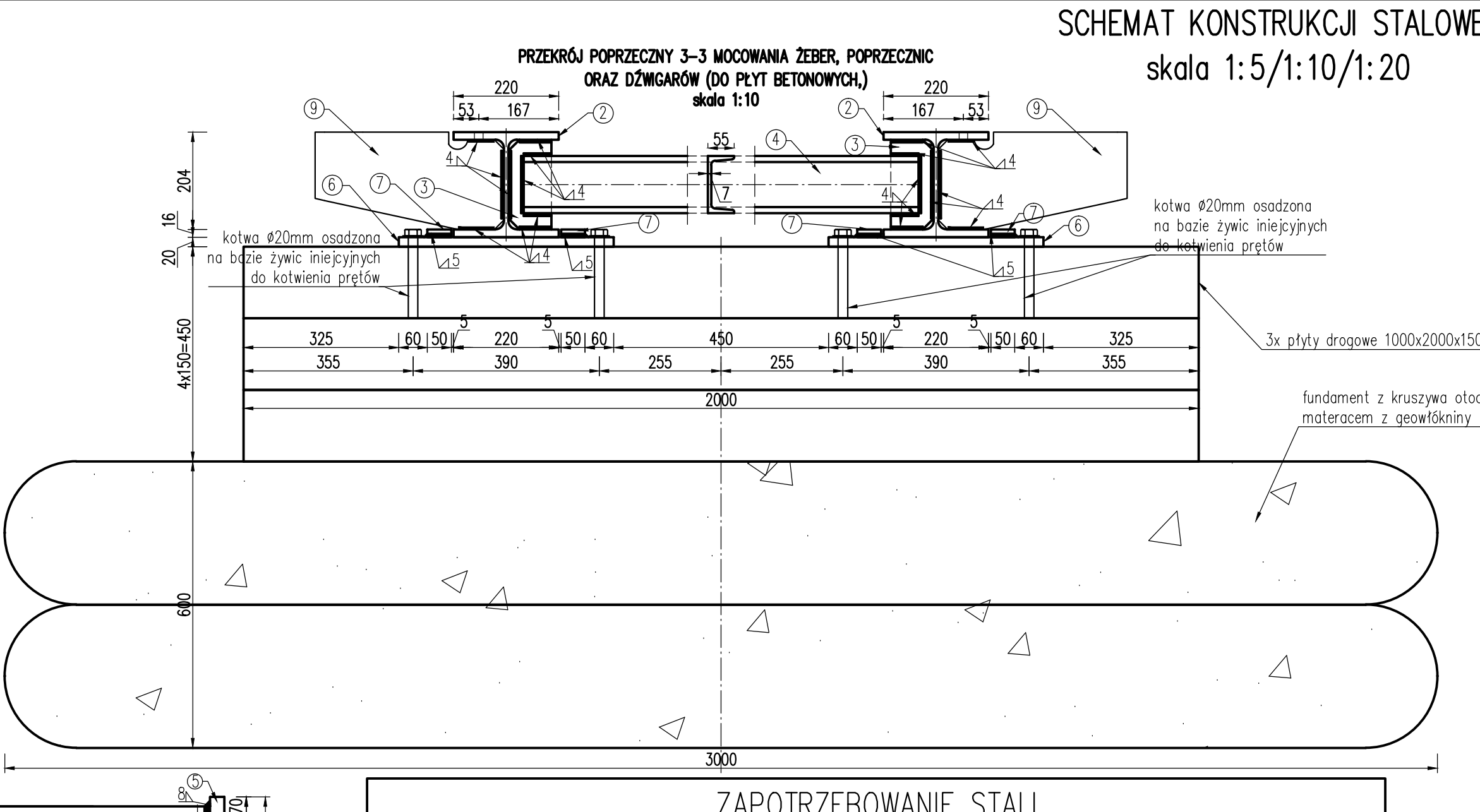
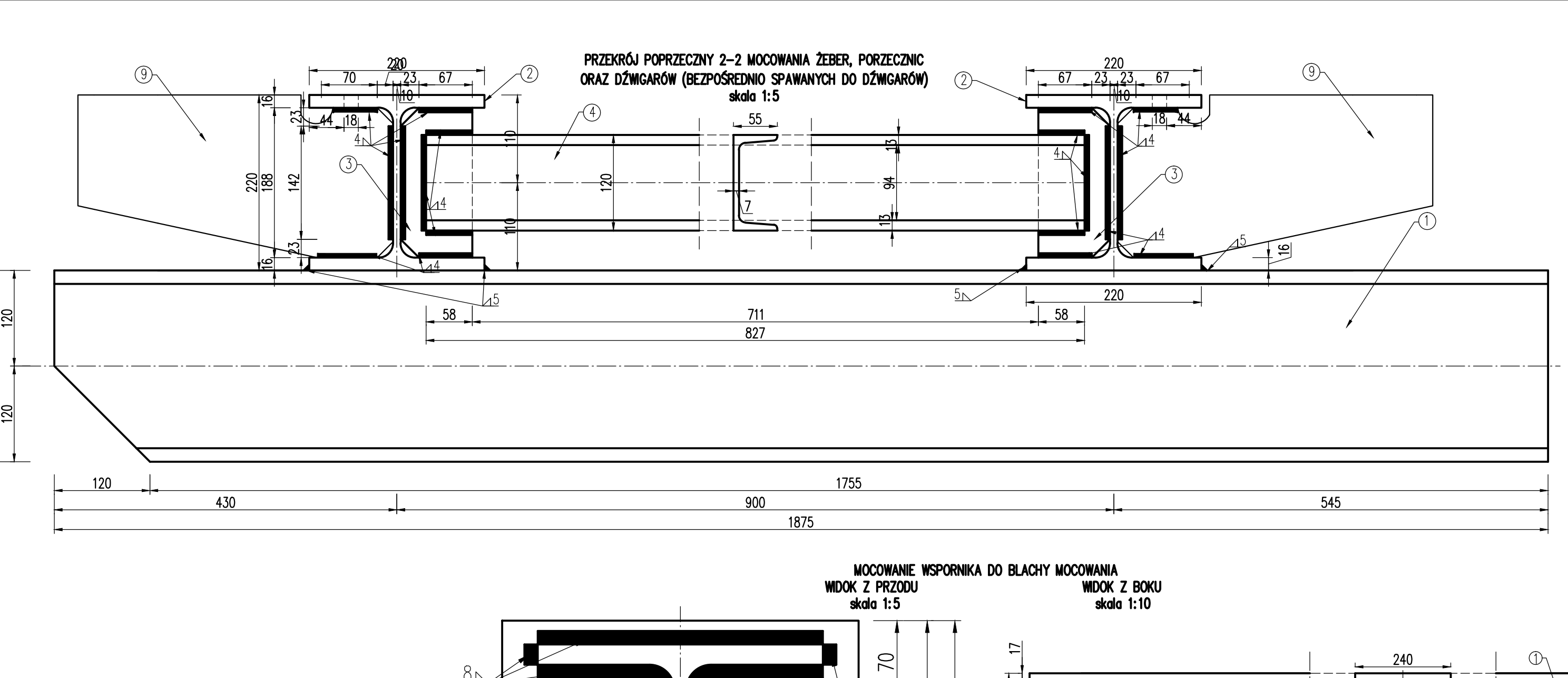
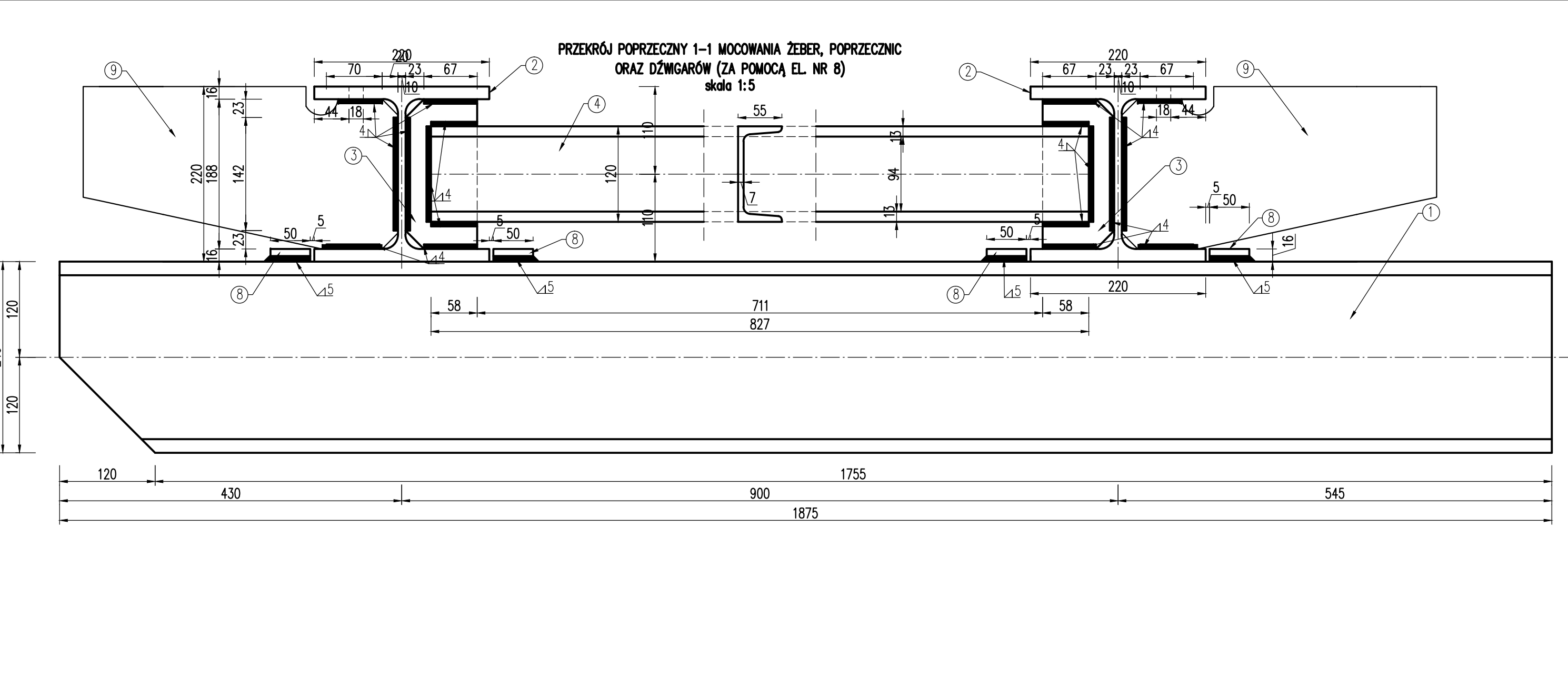
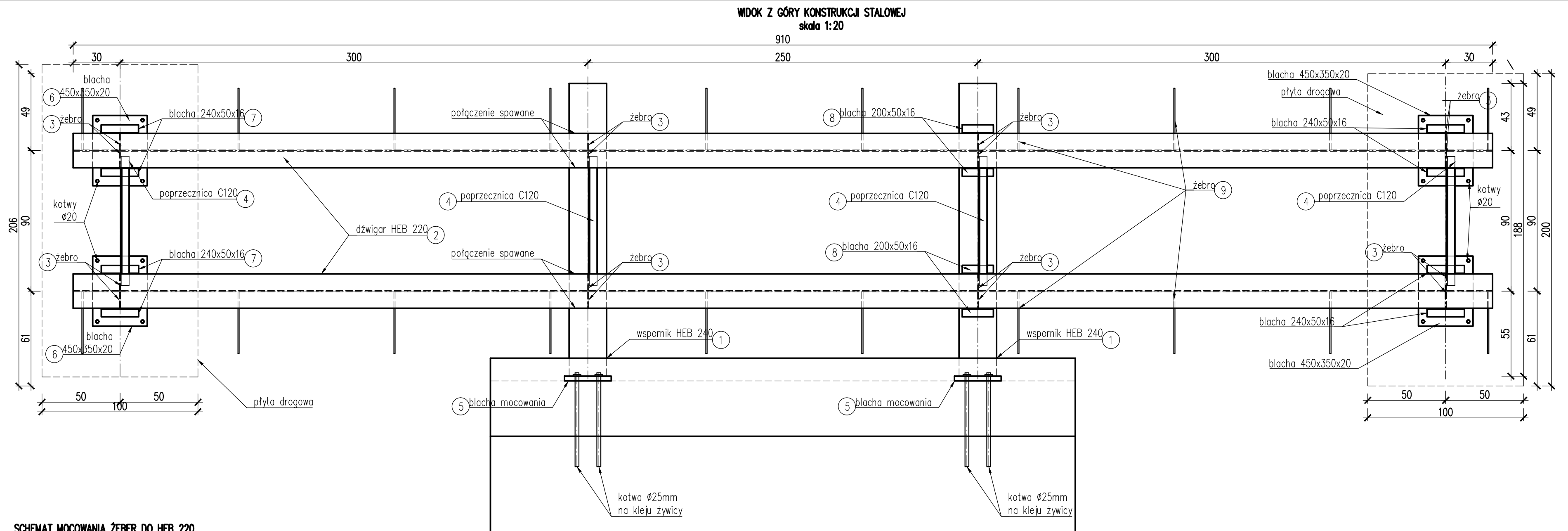
UWAGA:

1. Spadek kładki należy przyjąć analogiczny do spadku istniejącego mostu.
2. Tymczasowe zejście traktuje się jako tymczasowy chodnik z kostki brukowej, do czasu realizacji chodnika w II etapie, wg oddzielnego projektu.

**WIDOK Z BOKU**  
skala 1:50



Biuro Projektowe:		<b>MK - MOSTY</b>		mgr inż. Krzysztof MAC ul. Długosza 6/21	
Inwestor:		Przedsięwzięcie:			
POWIATOWY ZARZĄD DRÓG W GRÓJCIE ODRZYWOŁEK 8A 05-622 BIELSK DUŻY		BUDOWA KŁADKI DLA PIESZYCH PRZEZ RZĘKĘ KRUSZEWKA W MIEJSCOWOŚCI KRUSZEW W CIĄGU DROGI POWIATOWEJ NR 1602W WILCZORUDA-MICHRÓW			
Opracowanie: <b>PROJEKT WYKONAWCZY</b>					
Objekt: KŁADKA DLA PIESZYCH W M. KRUSZEW			Rysunek: RYСУNEK OGÓLNY		
Funkcja:	Tytuł, imię i nazwisko:	Nr uprawnień:	Podpis:	Data:	
Projektant:	mgr inż. Krzysztof MAC	207/81	<i>Mac</i>	12.2016	
Sprawdzający:	inż. Józef SIRY	122/72		12.2016	
Opracowała:	mgr inż. Monika KRAJEWSKA	-	<i>Krajewska</i>	12.2016	
Pracownia projektowa:			Skala: 1:20 1:50	Nr rys. <b>3</b>	



**ZAPOTRZEBOWANIE STALI**

Lp.	NR. ELEMENTU	ELEMENT	PRZEKRÓJ B [mm]   H [mm]	DŁUGOŚĆ [mm]	ILOŚĆ [szt]	CIĘŻAR [kg]		
						JEDNOSTKOWY	ELEMENTU	CAŁKOWITY
1.	1	WSPORNIK	HEB 240	1875	2	83,20	156,00	312,00
2.	2	DŹWIGAR	HEB 220	9100	2	71,50	650,65	1301,30
3.	3	ZEBRÓ	8	90	16	7850,00	1,06	16,96
4.	4	POPZRZECZNICA	C 120	827	4	13,40	11,08	44,32
5.	5	BLACHA MOCOWANIA	280   30	300	2	7850,00	19,78	39,56
6.	6	BLACHA	350   20	450	2	7850,00	23,08	46,16
7.	7	BLACHA	50   16	240	8	7850,00	1,51	12,08
8.	8	BLACHA	50   16	200	4	7850,00	1,26	5,04
9.	9	ZEBRÓ	8   204	395	10	7850,00	5,06	50,60
10.	10	BLACHA POMOSTU	1500   30	9100	1	7850,00	3214,58	3215,58
						CIĘŻAR CAŁKOWITY STALI [kg]		5068,82

**ZAPOTRZEBOWANIE POWŁOKI MALARSKIEJ**

Lp.	NR. ELEMENTU	ELEMENT	POWIERZCHNIA JEDN.		ILOŚĆ [szt]	POWIERZCHNIA CAŁKOWITA [m2]
			[m2]	[m2]		
1.	1	WSPORNIK HEB 240 L=1875mm	2,6143	2	2	5,2286
2.	2	DŹWIGAR HEB 220 L=9100mm	1,5752	2	2	3,1504
3.	3	ZEBRÓ 8x90x188mm	0,0370	16	0,5920	
4.	4	POPZRZECZNICA C 120 L=827mm	0,3720	4	1,488	
5.	5	BLACHA MOCOWANIA 280x30x300mm	0,1944	2	0,3888	
6.	6	BLACHA 350x20x450mm	0,3470	2	0,6940	
7.	7	BLACHA 50x16x240mm	0,0333	8	0,2664	
8.	8	BLACHA 50x16x200mm	0,0280	4	0,1120	
9.	9	ZEBRÓ 8x204x395mm	0,1461	10	1,4610	
10.	10	BLACHA POMOSTU 1500x30x9100mm	27,9360	1	27,9360	
POWIERZCHNIA RAZEM			[m2]			41,3172

Biurowo Projektowa: **MK - MOSTY** mgr inż. Krzysztof MAC ul. Długosza 6/21

Investor: POWIATOWY ZARZĄD DRÓG W GROJCU ODŹYWOLEK 8A 05-622 BIELESK DUŻY

Przedmiot: BUDOWA KŁADKI DLA PIESZYCH PRZEZ RZĘKĘ KRUSZEWKA W MIEJSCOWOŚCI KRUSZEWE W CIĄGU DRÓGI POWIATOWEJ NR 1602W WILCZORUDA-MICHRÓW

Opracowanie: **PROJEKT WYKONAWCZY**

Objekt: KŁADKA DLA PIESZYCH W M. KRUSZEWE Rysownik: SCHEMAT KONSTRUKCJI STALOWEJ

Funkcja:	Tytuł, imię i nazwisko:	Nr uprawnień:	Podpis:	Data:
Projektant:	mgr inż. Krzysztof MAC	207/81	<i>Mac</i>	12.2016
Sprawdzający:	inż. Józef SIRY	122/72		12.2016
Opracowała:	mgr inż. Monika KRAJEWSKA		<i>Krajewska</i>	12.2016

Pracownia projektowa: **MK - MOSTY** Skala: 1:5 1:10 1:20 Nr rys.: **4**